

Costruzione made in Germany: mezzi funzionali, robusti e affidabili

Assale trazione Jungheinrich con freno multidisco a bagno d'olio esente da manutenzione e freno di parcheggio elettrico

Migliore visibilità in tutte le direzioni grazie al design ottimale di carrello e montante

Nuovo concetto costruttivo per bassi consumi, elevata produttività, e ottima stabilità di marcia

Robusti motori industriali Kubota con coppia elevata a basso numero di giri

Posto operatore funzionale, a vibrazioni ridotte, con soluzioni ergonomiche orientate all'operatore



DFG/TFG 425/430/435

Carrelli elevatori diesel e GPL con trasmissione idrodinamica (2.500/3.000/3.500 kg)

I nostri robusti carrelli elevatori con convertitore di coppia offrono elevate rese di movimentazione e di trasporto. Soprattutto su percorsi medio-lunghi, i punti di forza del convertitore si manifestano al meglio: avvio dolce e senza scatti e grado di rendimento ottimale a velocità medie ed alte.

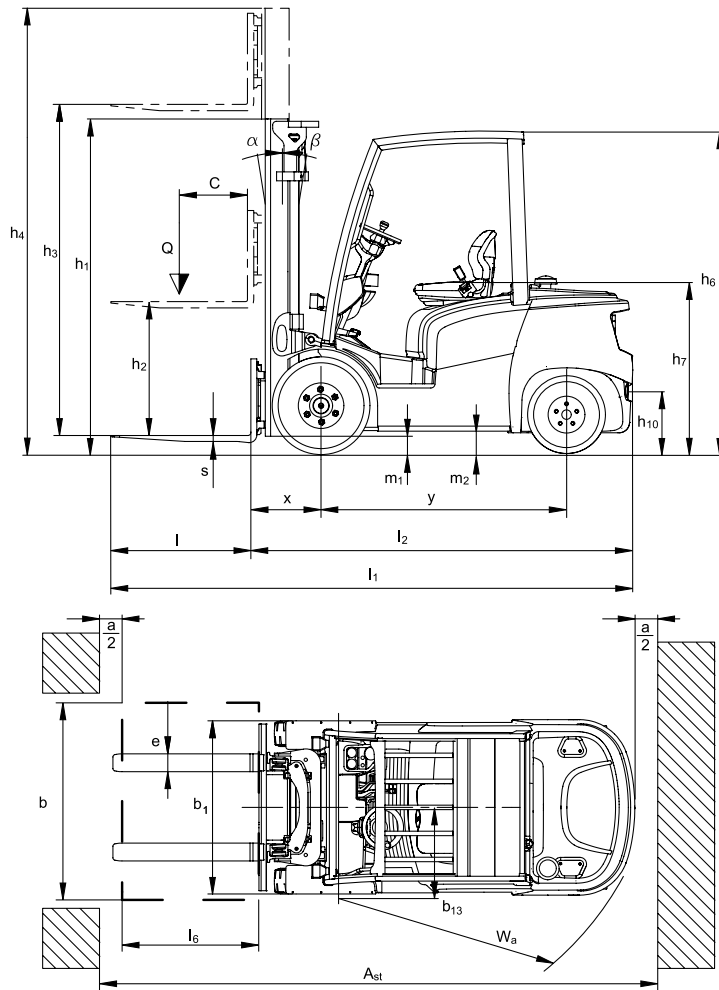
I potenti motori Kubota, con coppia elevata ad un basso numero di giri, danno il meglio nelle condizioni di lavoro più critiche. Il vostro vantaggio: riduzione del consumo di carburante e rumorosità minimizzata. Questi robusti motori sono specifici per l'impiego nei carrelli elevatori. Ciò garantisce in modo particolare un'elevata affidabilità e una lunga durata. L'assale trazione Jungheinrich ottimizzato per quanto riguarda

il rendimento, con freno integrato a dischi a bagno d'olio e privo di usura, garantisce un'elevata affidabilità e bassi costi di manutenzione.

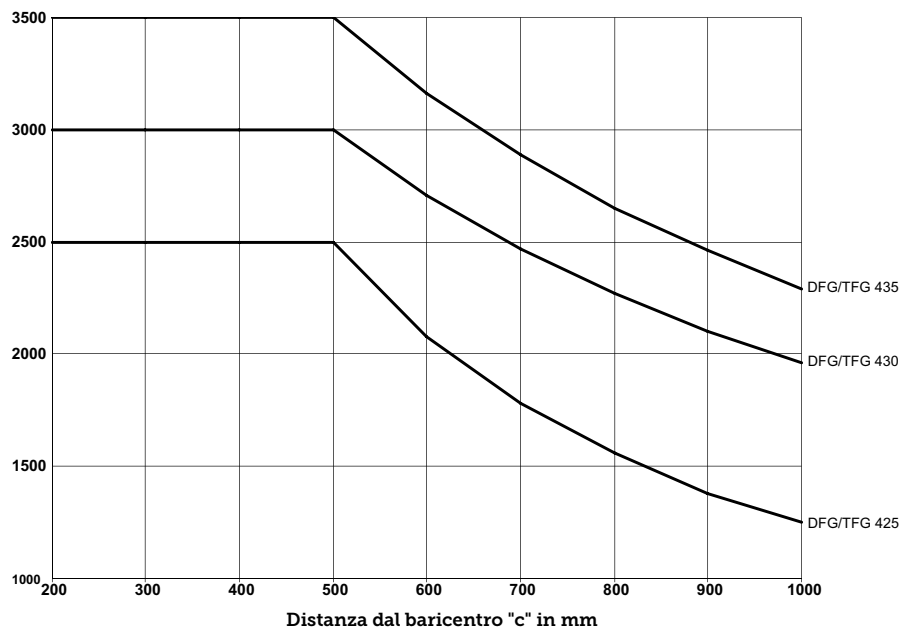
Grazie al sistema di costruzione incapsulato, l'azione frenante non viene compromessa da influssi ambientali. Il posto di lavoro è strutturato in modo funzionale e a misura dell'operatore. La visibilità in tutte le direzioni è ottimale. Entrambe le caratteristiche garantiscono un lavoro concentrato e creano le migliori condizioni per elevate prestazioni durante l'intero turno di lavoro. Movimentazione ai massimi livelli di sicurezza grazie ad un baricentro estremamente basso e ad un asse sterzante a sospensione elevata.

JUNGHEINRICH
Machines. Ideas. Solutions.

DFG/TFG 425/430/435



Portata (kg)



DFG/TFG 425/430/435

Esecuzioni montante standard DFG 425/DFG 430/DFG 435/TFG 425/TFG 430/TFG 435													
	Sollevamento h_3 (mm)	Altezza montante chiuso h_1 (mm)			Sollevamento libero h_2 (mm)			Altezza montante sfilato h_4 (mm)			Inclinazione montante avanti/ indietro α/β (°)		
		DFG 425 / TFG 425	DFG 430 / TFG 430	DFG 435 / TFG 435	DFG 425 / TFG 425	DFG 430 / TFG 430	DFG 435 / TFG 435	DFG 425 / TFG 425	DFG 430 / TFG 430	DFG 435 / TFG 435	DFG 425 / TFG 425	DFG 430 / TFG 430	DFG 435 / TFG 435
		A due stadi ZT	2900	2129	2122	2201	150	150	150	3502	3659	3689	6/8
3100	2229		2222	2301	150	150	150	3702	3859	3889	6/8	6/8	6/8
3300	2329		2322	2401	150	150	150	3902	4059	4089	6/8	6/8	6/8
3500	2429		2422	2501	150	150	150	4102	4259	4289	6/8	6/8	6/8
3700	2529		2522	2601	150	150	150	4302	4459	4489	6/8	6/8	6/8
4000	2679		2672	2751	150	150	150	4602	4759	4789	6/8	6/8	6/8
4300	2879		2872	2951	150	150	150	4902	5059	5089	6/8	6/8	6/8
4500	2979		2972	3051	150	150	150	5102	5259	5289	6/8	6/8	6/6
4700	3075		-	-	150	-	-	5350	-	-	6/6	-	-
5000	3225		-	-	150	-	-	5650	-	-	6/6	-	-
5500	3525	-	-	150	-	-	6200	-	-	6/6	-	-	
5800	3675	-	-	150	-	-	6500	-	-	6/6	-	-	
6000	3775	-	-	150	-	-	6700	-	-	6/6	-	-	
A due stadi ZZ	3100	2194	2187	2266	1614	1448	1497	3680	3839	3869	6/8	6/8	6/8
	3300	2294	2287	2366	1714	1548	1597	3880	4039	4069	6/8	6/8	6/8
	3500	2394	2387	2466	1814	1648	1697	4080	4239	4269	6/8	6/8	6/8
	3700	2494	2487	2566	1914	1748	1797	4280	4439	4469	6/8	6/8	6/8
	4000	2644	2637	2716	2064	1898	1947	4580	4739	4769	6/8	6/8	6/8
A tre stadi DZ	4400	2094	2087	2166	1514	1348	1397	4980	5139	5169	6/8	6/8	6/6
	4700	2194	2187	2266	1614	1448	1497	5280	5439	5469	6/6	6/6	6/6
	5000	2294	2287	2366	1714	1548	1597	5580	5739	5769	6/6	6/6	6/6
	5500	2494	2487	2566	1914	1748	1797	6080	6239	6269	6/6	6/6	6/6
	6000	2694	2687	2766	2114	1948	1997	6580	6739	6769	6/6	6/6	6/6
	6500	2894	2887	2966	2314	2148	2197	7080	7239	7269	6/6	6/6	6/6
	7000	3094	3087	3166	2514	2348	2397	7580	7739	7769	6/6	6/6	6/6
	7500	3294	3287	3366	2714	2548	2597	8080	8237	8269	6/6	6/6	6/6

Dati tecnici secondo VDI 2198

		Jungheinrich				
			DFG 425	DFG 430	DFG 435	
Caratteristiche	1.1	Costruttore		Jungheinrich		
	1.2	Modello del costruttore				
	1.3	Trazione		Diesel		
	1.4	Posizione operatore		seduto		
	1.5	Portata/carico	Q t	2,5	3	3,5
	1.6	Baricentro del carico	c mm	500		
	1.8	Distanza del carico	x mm	472 ¹⁾	493 ²⁾	498 ²⁾
	1.9	Interasse ruote	y mm	1.650	1.700	1.780
	Pesi	2.1	Peso proprio	kg	3.660	4.190
2.2		Peso sull'asse con carico ant./post.	kg	5.480 / 680	6.390 / 800	7.170 / 900
2.3		Carico sugli assi senza carico anteriore/posteriore	kg	1.510 / 2.150	1.640 / 2.550	1.710 / 2.860
Ruote/relaio	3.1	Gommatura		Aria		
	3.2	Dimensione ruote anteriori	mm	7.00-12	27x10-12	27x10-12
	3.3	Dimensione ruote posteriori	mm	6.00x9	6.50x10	6.50x10
	3.5	Numero ruote anteriori/posteriori (x = trazione)		2x/2		
	3.6	Carreggiata anteriore	b ₁₀ mm	990	1.034	1.034
	3.7	Carreggiata posteriore	b ₁₁ mm	940		
	Dimensioni base	4.1	Inclinazione montante/piastra portaforche, avanti/indietro	α/β °	6/8	
4.2		Altezza montante (chiuso)	h ₁ mm	2.129	2.122	2.201
4.3		Sollevamento libero	h ₂ mm	150		
4.4		Sollevamento	h ₃ mm	2.900		
4.5		Altezza montante sfilato	h ₄ mm	3.502	3.659	3.689
4.7		Altezza filo superiore tettuccio protezione (cabina)	h ₆ mm	2.175	2.180	2.180
4.8		Altezza sedile	h ₇ mm	1.130	1.135	1.135
4.12		Altezza gancio di traino	h ₁₀ mm	420	430	430
4.19		Lunghezza totale	l ₁ mm	3.617	3.768	3.863
4.20		Lunghezza incluso tallone forche	l ₂ mm	2.567	2.718	2.813
4.21		Larghezza totale	b ₁ /b ₂ mm	1.192	1.296	1.296
4.22		Dimensioni forche	s/e/l mm	40 / 100 / 1.050	45 / 125 / 1.050	50 / 125 / 1.050
4.23		Piastra portaforche ISO 2328, classe/tipo A,B		2A	3A	3A
4.24		Larghezza piastra porta-forche	b ₃ mm	1.120		
4.31		Luce libera sotto il montante	m ₁ mm	106	104	131
4.32		Luce libera a metà passo	m ₂ mm	141	155	153
4.33		Larghezza corsia di lavoro con pallet 1000 x 1200 trasversale	Ast mm	3.987	4.133	4.248
4.34	Larghezza corsia di lavoro con pallet 800 x 1200 longitudinale	Ast mm	4.187	4.333	4.448	
4.35	Raggio di curvatura	W _a mm	2.315	2.440	2.550	
4.36	Punto di rotazione rispetto al centro ruote anteriore	b ₁₃ mm	720	730	750	
Dati sulle prestazioni	5.1	Velocità di traslazione con / senza carico	km/h	17 / 18		
	5.2	Velocità di sollevamento con / senza carico	m/s	0,55 / 0,57	0,58 / 0,6	0,48 / 0,5
	5.3	Velocità di abbassamento con / senza carico	m/s	0,55 / 0,55		
	5.5	Forza di traino con / senza carico	N	18.000		
	5.7	Pendenza superabile con/senza carico	%	24 / 27	20 / 26	18 / 24
	5.9.2	Tempo di accelerazione con/senza carico (percorso 15 m)	S	5,4 / 4,8	5,6 / 4,8	5,8 / 5
	5.10	Freno di esercizio		idraulico		
5.11	Freno di stazionamento		idraulico			
Motore a combustione interna	7.1	Costruttore motore / Tipo		Kubota V2403-M-T		
	7.2	Prestazioni motore secondo ISO 1585	kW	36,5		
	7.3	Numero giri nominale	/min	2.200		
	7.4	Numero di cilindri		4		
	7.4.1	Cilindrata	cm ³	2.434		
	7.5	Consumo carburante secondo ciclo VDI	l/h	3,2	3,7	3,9
Varie	8.1	Tipo impianto elettronico		idrodinamico		
	8.2	Pressione d'esercizio per attrezzature	bar	210		
	8.3	Portata olio per attrezzature	l/min	40		
	8.4	Livello di pressione sonora secondo EN 12053, all'orecchio conducente	dB (A)	82		
	8.5	Gancio di traino, tipo/modello DIN		Perno		
	8.6	Sterzo		idraulico		

¹⁾ + 12 mm in caso di traslatore integrato

²⁾ + 15 mm in caso di traslatore integrato

Dati tecnici secondo VDI 2198

Caratteristiche	1.1	Costruttore	Jungheinrich			
			TFG 425	TFG 430	TFG 435	
	1.2	Modello del costruttore				
	1.3	Trazione	Gas liquido			
	1.4	Posizione operatore	seduto			
	1.5	Portata/carico	Q t	2,5	3	3,5
	1.6	Baricentro del carico	c mm	500		
	1.8	Distanza del carico	x mm	472 ¹⁾	493 ²⁾	498 ²⁾
	1.9	Interasse ruote	y mm	1.650	1.700	1.780
Pesi	2.1	Peso proprio	kg	3.640	4.170	4.550
	2.2	Peso sull'asse con carico ant./post.	kg	5.460 / 680	6.370 / 800	7.150 / 900
	2.3	Carico sugli assi senza carico anteriore/posteriore	kg	1.490 / 2.150	1.630 / 2.540	1.700 / 2.850
Ruote/relaio	3.1	Gommatura		Aria		
	3.2	Dimensione ruote anteriori	mm	7.00-12	27x10-12	27x10-12
	3.3	Dimensione ruote posteriori	mm	6.00x9	6.50x10	6.50x10
	3.5	Numero ruote anteriori/posteriori (x = trazione)		2x/2		
	3.6	Carreggiata anteriore	b ₁₀ mm	990	1.034	1.034
	3.7	Carreggiata posteriore	b ₁₁ mm	940		
	Dimensioni base	4.1	Inclinazione montante/piastra portaforche, avanti/indietro	α/β °	6/8	
4.2		Altezza montante (chiuso)	h ₁ mm	2.129	2.122	2.201
4.3		Sollevamento libero	h ₂ mm	150		
4.4		Sollevamento	h ₃ mm	2.900		
4.5		Altezza montante sfilato	h ₄ mm	3.502	3.659	3.689
4.7		Altezza filo superiore tettuccio protezione (cabina)	h ₆ mm	2.175	2.180	2.180
4.8		Altezza sedile	h ₇ mm	1.130	1.135	1.135
4.12		Altezza gancio di traino	h ₁₀ mm	420	430	430
4.19		Lunghezza totale	l ₁ mm	3.617	3.768	3.863
4.20		Lunghezza incluso tallone forche	l ₂ mm	2.567	2.718	2.813
4.21		Larghezza totale	b ₁ /b ₂ mm	1.192	1.296	1.296
4.22		Dimensioni forche	s/e/l mm	40 / 100 / 1.050	45 / 125 / 1.050	50 / 125 / 1.050
4.23		Piastra portaforche ISO 2328, classe/tipo A,B		2A	3A	3A
4.24		Larghezza piastra porta-forche	b ₃ mm	1.120		
4.31		Luce libera sotto il montante	m ₁ mm	106	104	131
4.32		Luce libera a metà passo	m ₂ mm	141	155	153
4.33		Larghezza corsia di lavoro con pallet 1000 x 1200 trasversale	Ast mm	3.987	4.133	4.248
4.34		Larghezza corsia di lavoro con pallet 800 x 1200 longitudinale	Ast mm	4.187	4.333	4.448
4.35	Raggio di curvatura	W _a mm	2.315	2.440	2.550	
4.36	Punto di rotazione rispetto al centro ruote anteriore	b ₁₃ mm	720	730	750	
Dati sulle prestazioni	5.1	Velocità di traslazione con / senza carico	km/h	18 / 19		
	5.2	Velocità di sollevamento con / senza carico	m/s	0,58 / 0,6	0,59 / 0,61	0,5 / 0,52
	5.3	Velocità di abbassamento con / senza carico	m/s	0,55 / 0,55		
	5.5	Forza di traino con / senza carico	N	17.000		
	5.7	Pendenza superabile con/senza carico	%	23 / 27	20 / 26	17 / 24
	5.9.2	Tempo di accelerazione con/senza carico (percorso 15 m)	S	5,7 / 5	6,2 / 5,4	6,5 / 5,6
	5.10	Freno di esercizio		idraulico		
5.11	Freno di stazionamento		idraulico			
Motore a combustione interna	7.1	Costruttore motore / Tipo		Kubota WG2503-L		
	7.2	Prestazioni motore secondo ISO 1585	kW	36,5		
	7.3	Numero giri nominale	/min	2.200		
	7.4	Numero di cilindri		4		
	7.4.1	Cilindrata	cm ³	2.491		
	7.5.1	Consumo carburante secondo ciclo VDI	kg/h	3,2	3,8	4,3
Varie	8.1	Tipo impianto elettronico		idrodinamico		
	8.2	Pressione d'esercizio per attrezzature	bar	210		
	8.3	Portata olio per attrezzature	l/min	40		
	8.4	Livello di pressione sonora secondo EN 12053, all'orecchio conducente	dB (A)	82		
	8.5	Gancio di traino, tipo/modello DIN		Perno		
	8.6	Sterzo		idraulico		

¹⁾ + 12 mm in caso di traslatore integrato

²⁾ + 15 mm in caso di traslatore integrato

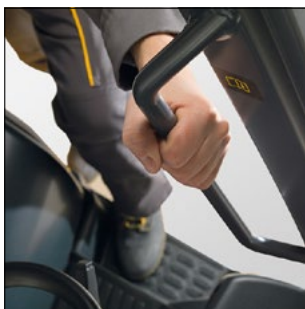
DFG/TFG 425/430/435



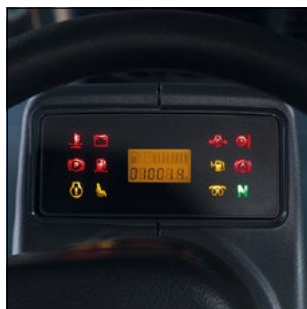
Dotazione standard:

- Tettuccio con traverse, altezza del tettuccio di protezione adatta ai container.
- Sterzo idraulico con tecnologia Load Sensing.
- Inclinazione piantone dello sterzo regolabile.
- Interruttore di direzione di marcia sul piantone.
- Leva meccanica singola sul cruscotto.
- Display antiriflesso con visualizzazione delle ore di esercizio e del contenuto del serbatoio. Spie di controllo per: pressione dell'olio motore, temperatura liquido refrigerante, carica della batteria, freno di parcheggio, temperatura dell'olio del riduttore, livello liquido dei freni, indicatore neutro, riserva di carburante (diesel), preriscaldamento (diesel) ed acqua nel filtro diesel.
- Avviso acustico per temperatura eccessiva del liquido refrigerante.
- Sedile in similpelle MSG20 con cintura di sicurezza automatica e molleggio meccanico. Possibilità di regolazione: regolazione della lunghezza, inclinazione dello schienale, regolazione del peso (fino a 130 kg).
- Piani di appoggio di uso quotidiano, portabevande.
- Tappetino di gomma antirumore ed antivibrazioni.
- Assetto automobilistico dei pedali.
- Freno a dischi a bagno d'olio con freno di parcheggio elettrico.
- Due fari alogeni anteriori e due luci di arresto posteriori sul contrappeso.
- Valvola di regolazione idraulica con tecnologia Load Sensing.
- Filtro olio idraulico a flusso pieno con filtro di aspirazione e riflusso per la massima purezza dell'olio.
- Filtro aria con separatore ciclonico integrato.
- Radiatore olio per riduttore e trasformatore.
- Sistema di raffreddamento ermetico (sistema a pressione).
- Gancio di traino (a perno) con contrappeso sagomato per manovre.
- Copertura sottoscocca.

Vantaggi



Comoda salita grazie al gradino basso e largo e alla grande maniglia di sostegno saldata al tettuccio di protezione.



Display nell'area visiva dell'operatore.



Pedali con assetto automobilistico e superficie antiscivolo.



Migliore visibilità sul carico grazie al concetto di montante con visibilità ottimizzata.

Trazione potente ed efficiente

- Negli impieghi gravosi delle macchine edili si sono affermati i motori industriali Kubota nelle versioni diesel e GPL.
- I motori robusti e moderni, concepiti per sopportare carichi elevati, garantiscono affidabilità e durata nel tempo.
- Coppia elevata con basso numero di giri.
- Comando motore mediante ruote dentate cilindriche a dentatura obliqua.
- Motori a bassa emissione di sostanze nocive (motori diesel in base alla direttiva 97/68/CE livello 3 A).

Posto operatore ergonomico

- Piena visibilità in tutte le direzioni grazie al design ottimale del tettuccio, del contrappeso e del cruscotto.
- Salita su un gradino basso e largo, ben visibile anche da seduto.
- Maniglia di sostegno grande, robusta e saldata al tettuccio di protezione.
- Ampio spazio per ginocchia e gambe grazie al piantone dello sterzo stretto e facilmente regolabile.
- Disposizione ergonomica del volante, posizionato leggermente a sinistra dell'operatore.
- Agilità di manovra grazie al servosterzo idraulico.
- Ampio vano piedi con superficie piana e tappetino ad assorbimento di vibrazioni.
- Leve idrauliche robuste, facili e precise da manovrare, anche con i guanti.
- Sedile confortevole completamente regolabile ed ammortizzato.
- Display e interruttori per dispositivi supplementari (ad es. illuminazione e tergicristalli) sono disposti in modo ottimale nell'area visiva e di facile accesso da parte dell'operatore.
- Numerosi e pratici vani portaoggetti e portadocumenti.
- Freno di parcheggio elettrico attivabile tramite pulsante. Senza fastidiosa leva manuale nell'area delle ginocchia o di salita.
- Pedali con assetto automobilistico con superficie antiscivolo.

Montante ed idraulica

- Sollevamento e abbassamento ammortizzato durante lo sfilamento del montante.
- Elevata portata residua anche a grandi altezze di sollevamento.
- Visibilità ottimale sul carico grazie ai nuovi montanti.
- Struttura compatta del profilo con tubi flessibili dell'idraulica supplementare e catene disposte dietro al profilo stesso.
- Percorso dei tubi ottimizzato esteticamente nell'area della piastra portaforche.
- Fori nella traversa dei cilindri di sollevamento libero agevolano il lavoro nei piani più alti della scaffalatura.
- Valvola di regolazione idraulica con tecnologia Load Sensing. Grazie al minore livello di pressione, il Load Sensing System riduce il consumo di energia.

Assale trazione Jungheinrich con freno a dischi a bagno d'olio, esente da manutenzione

- Concetto assali con grado di efficienza ottimizzato per bassi consumi.
- Il sistema di frenatura ad attrito in olio è esente da manutenzione. Non esistono in pratica costi di manutenzione (rispetto ai sistemi di freni a tamburo tradizionali).
- Nessuna compromissione dell'azione frenante per influenze ambientali o tempi di fermo dovuti a manutenzione, grazie al sistema di costruzione incapsulato.

Trasmissione disaccoppiata

Miglioramento del comfort di marcia e riduzione delle vibrazioni al minimo, grazie a:

- Motore fissato su quattro punti tramite elementi di ammortizzazione.
- Combinazione di alberi cardanici con giunti a snodo.

Sistema di raffreddamento chiuso ad elevate prestazioni con radiatore combinato

- Radiatore combinato completamente in alluminio per refrigerante motore, olio riduttore e trasformatore – senza fastidiose cassette di raccolta in plastica.

- Facile pulizia grazie alla disposizione verticale degli elementi del radiatore per trasformatore.
- Nessuna evaporazione del liquido refrigerante grazie al sistema completamente chiuso.
- Lavoro affidabile senza perdite di prestazioni anche a temperature ambiente più elevate.

Manutenzione e riparazione facili

- Accesso ottimale al vano motore grazie all'angolo di apertura a 90° e al cofano a forma di L.
- Rimozione parti laterali e piano calpestabile semplice e senza attrezzi.
- Carrello sempre disponibile grazie ad una manutenzione semplice, rapida ed economica - senza bisogno di conoscenze specialistiche.
- Componenti robusti e di alta qualità.
- Non sono necessari strumenti di diagnosi specifici per il carrello, con software speciali.
- Filtro carburante di grandi dimensioni con separatore d'acqua.
- Intervallo di cambio olio ogni 500 ore d'esercizio.

Dotazione elettrica sicura anche nel caso di sovraccarichi

- Impianto elettrico, spine e prese protetti contro gli spruzzi d'acqua.
- Scatola fusibili compatta, sempre facilmente accessibile, sul cruscotto dell'abitacolo.

Massima sicurezza grazie all'assale oscillante a sospensione elevata

L'asse sterzante a sospensione elevata garantisce una notevole stabilità, anche con marcia dinamica, grazie alla riduzione dei movimenti oscillatori. L'applicazione delle più semplici regole fisiche permette di minimizzare il rischio di ribaltamento. Senza ricorrere a sistemi elettronici supplementari di assistenza.

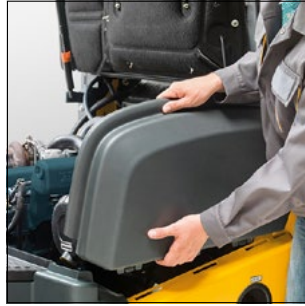
Design ottimizzato del contrappeso

- Il design del contrappeso permette lo spostamento del baricentro verso il basso e in avanti.
- Il baricentro del carrello si trova in posizione estremamente bassa tra i due assali.

Vantaggi



Manutenzione semplice, rapida ed economica.



Rimozione parti laterali semplice e senza attrezzi.



Freno di parcheggio elettrico attivabile tramite pulsante.



Riscaldamento comprensivo di bocchette d'aria per il parabrezza.

Allestimenti supplementari comfort in diverse varianti (opzionale)

- Parabrezza e lunotto posteriore in vetro di sicurezza stratificato.
- Lunotto posteriore riscaldabile (con finestrino scorrevole verticale).
- Tergicristalli e impianto lavavetri per parabrezza e lunotto posteriore.
- Porte in acciaio con finestrini scorrevoli.
- Riscaldamento comprensivo di bocchette d'aria per il parabrezza.
- Specchietto interno panoramico.

- Specchietto esterno a sinistra e a destra.
- Bracciolo.
- Sedili confortevoli in stoffa o similpelle.

Protezione dell'ambiente e della sicurezza:

- Blocco automatico idraulico e di marcia quando si abbandona il sedile. Inclinazione, sollevamento, abbassamento e marcia sono possibili soltanto quando il sedile è occupato.

- Se non è stato in precedenza attivato il freno di stazionamento, viene emesso un segnale acustico quando si abbandona il sedile.
- Posizione in folle automatica del cambio, non appena l'operatore abbandona il carrello dopo aver azionato l'interruttore di direzione di marcia.
- Tutti i motori diesel adempiono al livello EU 3a prescritto per i gas di scarico.

Jungheinrich AG

Holzikerstrasse 5
5042 Hirschthal
Telefono 062 739 31 06

info@jungheinrich.ch
www.jungheinrich.ch

Jungheinrich AG (Svizzera)
ISO 9001 / ISO 14001 /
OHSAS 18001



Certificazione dei Sistemi di
Gestione negli stabilimenti
di produzione tedeschi di
Norderstedt e Moosburg

ISO 9001
ISO 14001

I mezzi di movimentazione
Jungheinrich sono conformi ai
requisiti europei di sicurezza



JUNGHEINRICH
Machines. Ideas. Solutions.