

Massime prestazioni con consumo energetico ridotto

Prestazioni adattabili alle specifiche esigenze d'impiego tramite le varianti di allestimento Efficiency e Drive & Lift Plus

Sterzo a parametri

Cambio batteria laterale con SnapFit

Sistema di comando personalizzabile

Posto operatore confortevole adatto a ogni impiego



EFG 425k/425/430k/430/S30

Carrelli elevatori elettrici a quattro ruote (2.500/3.000 kg)

I nostri carrelli elettrici a quattro ruote della Serie 4 con portate fino a 3.000 kg sono adatti per svariati impieghi in ambiente interno ed esterno, in particolare quando si usano attrezzature supplementari. Con la nostra tecnologia Pure Energy essi raggiungono un'ottima efficienza energetica e dei costi alle massime prestazioni.

Grazie all'impiego della più avanzata tecnologia trifase unitamente al sistema di comando e al gruppo idraulico compatti, i consumi si riducono in modo significativo e, al contempo, aumenta la produttività. Si tratta di risultati dimostrati dalle misurazioni effettuate secondo il ciclo VDI: ai livelli di massima produttività il nostro nuovo EFG della Serie 4 consuma fino al 10% di energia in meno rispetto a un modello paragonabile della concorrenza.

La configurazione dei carrelli, adattabile alle specifiche esigenze, con velocità di marcia e sollevamento variabili dei moduli Efficiency e Drive & Lift Plus permette di effettuare le operazioni di trasporto e di stoccaggio con un'efficienza energetica ottimale.

Il bracciolo e il piantone dello sterzo regolabili in modo continuo permettono l'adeguamento alla statura di qualsiasi conducente. Grazie alla regolazione con una sola leva, che permette lo scorrimento sui due assi principali, la regolazione stessa è particolarmente semplice.

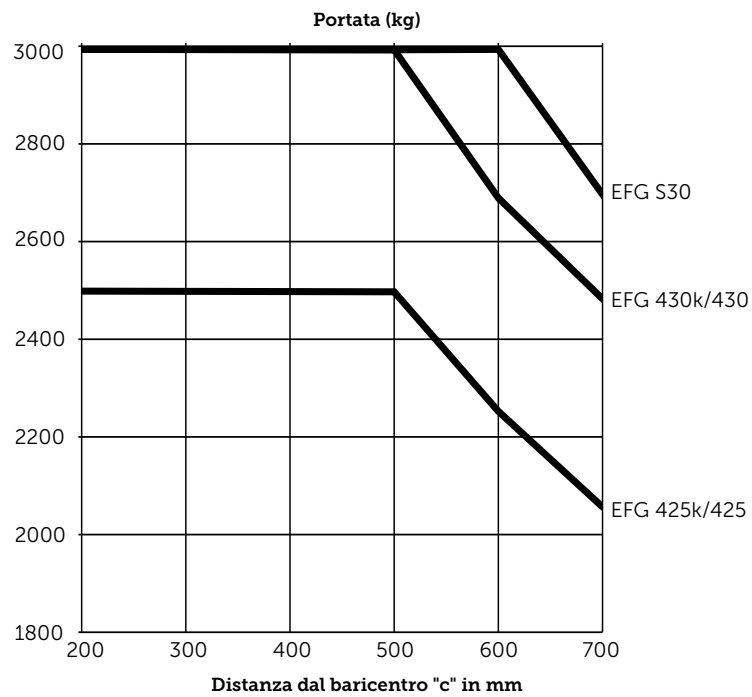
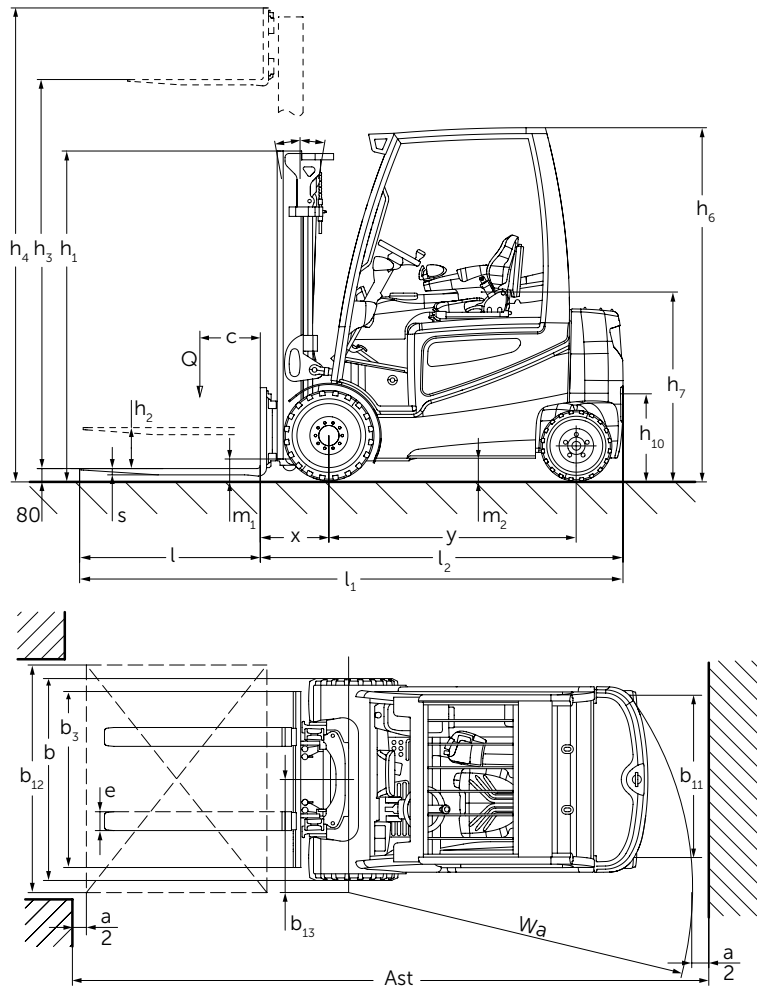
Inoltre, il nuovo montante compatto incrementa il campo visivo in modo significativo, consentendo di offrire le migliori condizioni di visibilità disponibili sul mercato. A ciò contribuiscono la struttura compatta del profilo, una disposizione ottimale delle catene e dei tubi flessibili e due finestrelle d'ispezione nella traversa orizzontale.

Il profilo del carrello è chiuso sul lato destro del conducente. Ciò garantisce all'intera struttura la massima rigidità e stabilità e crea la possibilità di svariati vani portaoggetti, ad es. per documenti e smartphone.

I carrelli EFG della Serie 4 sono ottimali sia per impieghi in ambiente interno che esterno. In tutte le situazioni, anche le più impegnative, essi offrono le migliori soluzioni in termini di produttività e risparmio energetico.

JUNGHEINRICH
Machines. Ideas. Solutions.

EFG 425k/425/430k/430/S30



EFG 425k/425/430k/430/S30

Versioni con montante standard EFG 425k/425/430k/430/S30								
	Sollevamento h_3	Altezza montante chiuso h_1		Sollevamento libero h_2		Altezza montante sfilato h_4		Inclinazione montante avanti/indietro α/β (°)
	(mm)	(mm)		(mm)		(mm)		
		EFG 425k / 425	EFG 430k / 430 / S30	EFG 425k / 425	EFG 430k / 430 / S30	EFG 425k / 425	EFG 430k / 430 / S30	
A due stadi ZT	2900	2125	2122	150	150	3502	3659	6/8
	3100	2225	2222	150	150	3702	3859	6/8
	3300	2325	2322	150	150	3902	4059	6/8
	3500	2425	2422	150	150	4102	4259	6/8
	3700	2525	2522	150	150	4302	4459	6/8
	4000	2675	2672	150	150	4602	4759	6/8
	4300	2875	2872	150	150	4902	5059	6/8
4500	2975	2972	150	150	5102	5259	6/8	
A due stadi ZZ	3100	2190	2187	1609	1448	3680	3839	6/8
	3300	2290	2287	1709	1548	3880	4039	6/8
	3500	2390	2387	1809	1648	4080	4239	6/8
	3700	2490	2487	1909	1748	4280	4439	6/8
	4000	2640	2637	2059	1898	4580	4739	6/8
A tre stadi DZ	4400	2090	2087	1509	1348	4980	5139	6/8
	4700	2190	2187	1609	1448	5280	5439	6/5.5
	5000	2290	2287	1709	1548	5580	5739	6/5.5
	5500	2490	2487	1909	1748	6080	6239	6/5.5
	6000	2690	2687	2109	1948	6580	6739	6/5.5
	6500	2890	2887	2309	2148	7080	7239	6/3
	7000	3090	3087	2509	2348	7580	7739	6/3
7500	3290	3287	2709	2548	8080	8239	6/3	

Dati tecnici secondo VDI 2198

Caratteristiche			Jungheinrich			
			EFG 425k	EFG 425	EFG 430k	
1.1	Costruttore		Jungheinrich			
1.2	Modello del costruttore		EFG 425k	EFG 425	EFG 430k	
1.3	Trazione		Elettrico			
1.4	Posizione operatore		seduto			
1.5	Portata/carico	Q t	2,5	2,5	3	
1.6	Baricentro del carico	c mm	500			
1.8	Distanza del carico	x mm	425	425 ¹⁾	447	
1.9	Interasse ruote	y mm	1.575	1.720	1.575	
Pesi	2.1.1	Peso proprio inclusa batteria (v. riga 6.5)	kg	4.770	4.680	5.260
	2.2	Peso sull'asse con carico ant./post.	kg	6.440 / 830	6.590 / 590	7.360 / 910
	2.3	Carico sugli assi senza carico anteriore/posteriore	kg	2.450 / 2.320	2.720 / 1.960	2.530 / 2.730
Ruote/telaio	3.1	Gommatura	SE			
	3.2	Dimensione ruote anteriori	mm	225 / 75-10	225 / 75-10	250 / 60-12
	3.3	Dimensione ruote posteriori	mm	180 / 70-8	180 / 70-8	200 / 50-10
	3.5	Numero ruote anteriori/posteriori (x = trazione)	2X / 2			
	3.6	Carreggiata anteriore	b ₁₀ mm	990	990	950
	3.7	Carreggiata posteriore	b ₁₁ mm	940		
	Dimensioni base	4.1	Inclinazione montante/piastra portaforche, avanti/indietro	α/β °	6/8	
4.2		Altezza montante (chiuso)	h ₁ mm	2.225	2.225	2.222
4.3		Sollevamento libero	h ₂ mm	150		
4.4		Sollevamento	h ₃ mm	3.100		
4.5		Altezza montante sfilato	h ₄ mm	3.702	3.702	3.859
4.7		Altezza filo superiore tettuccio protezione (cabina)	h ₆ mm	2.240		
4.8		Altezza sedile	h ₇ mm	1.190		
4.12		Altezza gancio di traino	h ₁₀ mm	385		
4.12.1		2ª altezza gancio di traino	mm	540		
4.19.4		Lunghezza complessiva forche comprese	l ₁ mm	3.446	3.591	3.467
4.20		Lunghezza incluso tallone forche	l ₂ mm	2.296	2.441	2.317
4.21		Larghezza totale	b ₁ /b ₂ mm	1.198		
4.22		Dimensioni forche	s/e/l mm	40 / 120 / 1.150	40 / 120 / 1.150	45 / 125 / 1.150
4.23		Piastra portaforche ISO 2328, classe/tipo A,B		2A	2A	3A
4.24		Larghezza piastra porta-forche	b ₃ mm	1.120		
4.31		Luce libera sotto il montante	m ₁ mm	117		
4.32	Luce libera a metà passo	m ₂ mm	135			
4.33	Larghezza corsia di lavoro con pallet 1000 x 1200 trasversale	Ast mm	3.626	3.776	3.647	
4.34	Larghezza corsia di lavoro con pallet 800 x 1200 longitudinale	Ast mm	3.826	3.976	3.847	
4.35	Raggio di curvatura	W _a mm	2.000	2.150	2.000	
4.36	Punto di rotazione rispetto al centro ruote anteriore	b ₁₃ mm	600			
Dati sulle prestazioni	5.1	Velocità di traslazione con / senza carico	km/h	19 / 20 ³⁾		
	5.2	Velocità di sollevamento con / senza carico	m/s	0,48 / 0,6 ³⁾	0,48 / 0,6 ³⁾	0,43 / 0,6 ³⁾
	5.3	Velocità di abbassamento con / senza carico	m/s	0,58 / 0,58 ³⁾		
	5.5	Forza di traino con / senza carico	N	5.100 / 5.600 ³⁾	4.900 / 5.500 ³⁾	5.000 / 5.800 ³⁾
	5.6	Max. forza di traino con/senza carico	N	16.000 / 16.300 ³⁾	16.000 / 16.300 ³⁾	15.700 / 16.000 ³⁾
	5.7	Pendenza superabile con/senza carico	%	10 / 16 ³⁾	10 / 16 ³⁾	9 / 15 ³⁾
	5.8	Max. pendenza superabile con/senza carico	%	19 / 27 ³⁾	19 / 27 ³⁾	17 / 25 ³⁾
	5.9.1	Tempo di accelerazione con/senza carico (su 10 m)	S	4,5 / 4 ³⁾		
	5.10	Freno di esercizio		meccanico		
	Impianto elettrico	6.1	Motore di traslazione, prestazione con S2 60 min.	kW	15,0 ³⁾	
6.2		Motore di sollevamento, prestazione con S3 15%	kW	22,0 ³⁾		
6.3		Batteria secondo DIN 43531/35/36 A, B, C, no		A 43536		
6.4		Voltaggio/capacità nominale batteria K5	V/Ah	560 - 620 80	700 - 775 80	560 - 620 80
6.5		Peso batteria	kg	1.540	1.863	1.540
		Dimensioni batteria P/L/A	mm	1.028 / 711 / 784	1.028 / 855 / 784	1.028 / 711 / 784
6.6		Consumo energia secondo ciclo VDI	kWh/h	6,4 ²⁾³⁾	6,4 ²⁾³⁾	8 ²⁾³⁾
6.7		Produttività	t/h	196 ³⁾	196 ³⁾	225 ³⁾
6.8	Consumo energetico con la max. produttività	kWh/h	7 ⁴⁾	7 ⁴⁾	7,2 ⁴⁾	
Varie	8.1	Tipo impianto elettronico		ad impulsi / AC		
	8.2	Pressione d'esercizio per attrezzature	bar	200		
	8.3	Portata olio per attrezzature	l/min	25		
	8.4	Livello di pressione sonora secondo EN 12053, all'orecchio conducente	dB (A)	70		
	8.5	Gancio di traino, tipo/modello DIN		DIN 15170-H		

¹⁾ + 10 mm con montante DZ

²⁾ 60 cicli di lavoro VDI/h

³⁾ Con pacchetto Drive & Lift Plus

⁴⁾ Con pacchetto Efficiency

Dati tecnici secondo VDI 2198

Caratteristiche	1.1	Costruttore	Jungheinrich	
			EFG 430	EFG S30
	1.2	Modello del costruttore		
	1.3	Trazione	Elettrico	
	1.4	Posizione operatore	seduto	
	1.5	Portata/carico	Q	t
	1.6	Baricentro del carico	c	mm
	1.8	Distanza del carico	x	mm
	1.9	Interasse ruote	y	mm
Pesi	2.1.1	Peso proprio inclusa batteria (v. riga 6.5)	kg	
	2.2	Peso sull'asse con carico ant./post.	kg	
	2.3	Carico sugli assi senza carico anteriore/posteriore	kg	
Ruote/telaio	3.1	Gommatura	SE	
	3.2	Dimensione ruote anteriori	mm	
	3.3	Dimensione ruote posteriori	mm	
	3.5	Numero ruote anteriori/posteriori (x = trazione)	2X / 2	
	3.6	Carreggiata anteriore	b ₁₀	mm
	3.7	Carreggiata posteriore	b ₁₁	mm
	Dimensioni base	4.1	Inclinazione montante/piastra portaforche, avanti/indietro	α/β °
4.2		Altezza montante (chiuso)	h ₁ mm	
4.3		Sollevamento libero	h ₂ mm	
4.4		Sollevamento	h ₃ mm	
4.5		Altezza montante sfilato	h ₄ mm	
4.7		Altezza filo superiore tettuccio protezione (cabina)	h ₆ mm	
4.8		Altezza sedile	h ₇ mm	
4.12		Altezza gancio di traino	h ₁₀ mm	
4.12.1		2ª altezza gancio di traino	mm	
4.19.4		Lunghezza complessiva forche comprese	l ₁ mm	
4.20		Lunghezza incluso tallone forche	l ₂ mm	
4.21		Larghezza totale	b ₁ /b ₂ mm	
4.22		Dimensioni forche	s/e/l mm	
4.23		Piastra portaforche ISO 2328, classe/tipo A,B	3A	
4.24		Larghezza piastra porta-forche	b ₃ mm	
4.31		Luce libera sotto il montante	m ₁ mm	
4.32		Luce libera a metà passo	m ₂ mm	
4.33		Larghezza corsia di lavoro con pallet 1000 x 1200 trasversale	Ast mm	
4.34		Larghezza corsia di lavoro con pallet 800 x 1200 longitudinale	Ast mm	
4.35		Raggio di curvatura	W _a mm	
4.36	Punto di rotazione rispetto al centro ruote anteriore	b ₁₃ mm		
Dati sulle prestazioni	5.1	Velocità di traslazione con / senza carico	km/h	
	5.2	Velocità di sollevamento con / senza carico	m/s	
	5.3	Velocità di abbassamento con / senza carico	m/s	
	5.5	Forza di traino con / senza carico	N	
	5.6	Max. forza di traino con/senza carico	N	
	5.7	Pendenza superabile con/senza carico	%	
	5.8	Max. pendenza superabile con/senza carico	%	
	5.9.1	Tempo di accelerazione con/senza carico (su 10 m)	S	
	5.10	Freno di esercizio	meccanico	
	Impianto elettrico	6.1	Motore di traslazione, prestazione con S2 60 min.	kW
6.2		Motore di sollevamento, prestazione con S3 15%	kW	
6.3		Batteria secondo DIN 43531/35/36 A, B, C, no	A 43536	
6.4		Voltaggio/capacità nominale batteria K5	V/Ah	
6.5		Peso batteria	kg	
		Dimensioni batteria P/L/A	mm	
6.6		Consumo energia secondo ciclo VDI	kWh/h	
6.7		Produttività	t/h	
Varie	8.1	Tipo impianto elettronico	ad impulsi / AC	
	8.2	Pressione d'esercizio per attrezzature	bar	
	8.3	Portata olio per attrezzature	l/min	
	8.4	Livello di pressione sonora secondo EN 12053, all'orecchio conducente	dB (A)	
	8.5	Gancio di traino, tipo/modello DIN	DIN 15170-H	

¹⁾ 60 cicli di lavoro VDI/h

²⁾ Con pacchetto Drive & Lift Plus

³⁾ Con pacchetto Efficiency

EFG 425k/425/430k/430/S30



Vantaggi



Cambio laterale della batteria



duoPILOT



soloPILOT



multiPILOT

Pure Energy

Tecnologia Pure Energy per massime prestazioni con un consumo energetico ridotto e intelligente:

- Sistema a corrente trifase di ultima generazione.
- Comandi compatti.
- Idraulica compatta.
- Comando dei motori e degli impianti idraulici adattabile alle esigenze dell'operatore.

Varianti di allestimento

Il carrello adatto ad ogni impiego grazie ai pacchetti di prestazioni personalizzabili:

- Pacchetto Efficiency con Jungheinrich Curve Control.
- Pacchetto Drive & Lift-Plus con maggiori velocità di marcia/sollevamento.

Sterzo a parametri

Sterzo elettrico con comportamento dinamico in funzione del programma di marcia selezionato:

- Movimenti di sterzata involontari ridotti al minimo.
- Maggiore libertà di movimento per le gambe grazie allo stretto piantone dello sterzo.
- Efficienza energetica ulteriormente migliorata.
- Produttività ottimizzata.

Cambio laterale della batteria

- Sistema di cambio unificato per batterie da 48 V e 80 V.
- Sistema di cambio semplice, veloce e sicuro.

Sistema di comando personalizzabile

- Cinque programmi di marcia selezionabili a scelta.
- Regolazione monopunto del bracciolo e del piantone dello sterzo sui due assi principali.
- Tre diversi elementi di comando a scelta.
- Elementi di comando regolabili.
- Comando a singolo e doppio pedale.

Postazione operativa orientata alle esigenze dell'operatore

La particolare ergonomia del posto operatore garantisce un lavoro rilassante e confortevole:

- Gradino d'accesso ampio, basso e ben visibile.
- Il piantone dello sterzo molto stretto offre la massima libertà di movimento per gambe e ginocchia.
- Display TFT a colori ad alta risoluzione con icone chiare ed immediate.
- Profilo scatolato compatto con vista eccellente.
- Condizioni di visibilità ottimali grazie ai vetri senza controtelaio e alla disposizione ottimale dei profili e dei tubi.
- Vani portaoggetti a portata di operatore per lavorare comodamente.
- Ampio bracciolo regolabile con diversi materiali di rivestimento e un ampio vano portaoggetti.
- Porta USB per alimentazione esterna (opzionale).
- Vibrazioni ridotte grazie alla separazione della cabina dal telaio.

Sicurezza

Elevate prestazioni e dinamiche di marcia richiedono elevati standard di sicurezza:

- Riduzione della velocità di marcia in curva tramite Curve Control Jungheinrich.
- Nessun arretramento incontrollato su rampa o pendenze grazie al freno di stazionamento automatico (opzionale).
- Massima stabilità grazie a un baricentro estremamente basso e a un asse sterzante a sospensione elevata.

Una serie di sistemi assistenza operatore (opzionali) offre una maggiore sicurezza per operatore, carrello e carico:

- Access Control: controllo di accesso che abilita il carrello al funzionamento solo dopo aver eseguito una determinata sequenza di meccanismi di sicurezza:
 1. codice di accesso valido.
 2. interruttore sedile chiuso.
 3. cintura allacciata.
- Drive Control: controllo della velocità di traslazione che riduce automaticamente la velocità di traslazione, sia in curva, sia al raggiungimento di un'altezza di sollevamento predefinita.
- Lift Control: controllo della velocità di sollevamento che riduce automaticamente, oltre alla velocità di traslazione, anche la velocità d'inclinazione del montante da un'altezza di sollevamento predefinita. L'angolo d'inclinazione è indicato su un display separato.

Jungheinrich Italiana S.r.l.

Via Amburgo, 1
20088 Rosate MI
Telefono 02 908711
Telefax 02 908712335

info@jungheinrich.it
www.jungheinrich.it

Certificazione del Sistema
di Gestione per la Qualità
Jungheinrich Italiana S.r.l.



Certificazione dei
Sistemi di Gestione negli
stabilimenti di produzione
tedeschi di Norderstedt,
Moosburg e Landsberg

ISO 9001
ISO 14001

Certificazione del Sistema
di Gestione della Sicurezza
e Salute sul lavoro
Jungheinrich Italiana S.r.l.



I mezzi di movimentazione
Jungheinrich sono conformi ai
requisiti europei di sicurezza



JUNGHEINRICH
Machines. Ideas. Solutions.