

Massime prestazioni con consumo energetico ridotto

Sterzo elettro-idraulico per un migliore comfort operativo

Cambio batteria laterale con SnapFit

Sistema di comando adattabile in modo rapido e intuitivo

Posto operatore confortevole adatto a ogni impiego

Montante di sollevamento compatto per un'ottima visibilità



EFG 316k/316/318k/318/320

Carrelli elevatori elettrici a quattro ruote (1.600/1.800/2.000 kg)

I nostri carrelli elettrici della Serie 3 con portate fino a 2.000 kg offrono la massima versatilità in spazi ristretti, ma anche un'ottima sicurezza di marcia e stabilità, soprattutto se si procede in modo "poco tranquillo". L'asse oscillante ad attacco elevato dei nostri carrelli a quattro ruote assorbe anche irregolarità grossolane del percorso e distribuisce il carico in modo sicuro su tutte e quattro le ruote. Il progetto tecnologico Pure Energy assicura la migliore efficienza energetica e ottimizzazione dei costi alle massime prestazioni.

Tramite l'impiego della più avanzata tecnologia trifase e del gruppo idraulico compatto, i consumi si riducono in modo significativo e, al contempo, aumenta la produttività. Si tratta di risultati dimostrati dalle misurazioni effettuate secondo il ciclo VDI: ai livelli di massima produttività, i nostri nuovi EFG della Serie 3 consumano fino al 15% di energia in meno rispetto ai modelli paragonabili della concorrenza.

Programmi di lavoro dei carrelli conformi alle esigenze, con

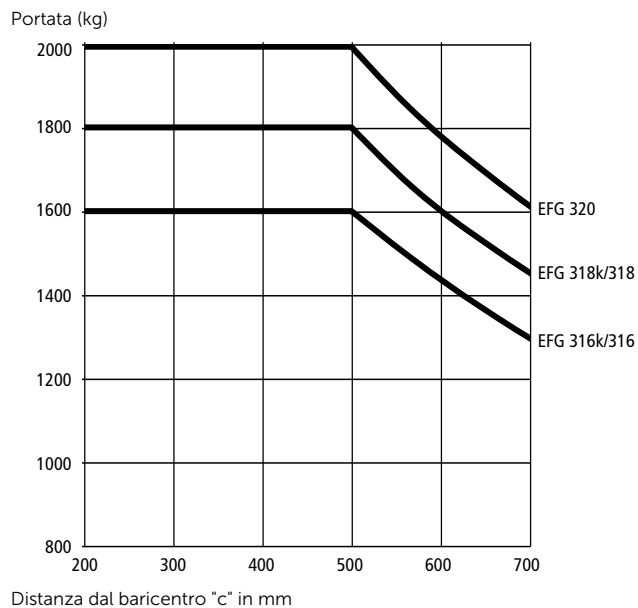
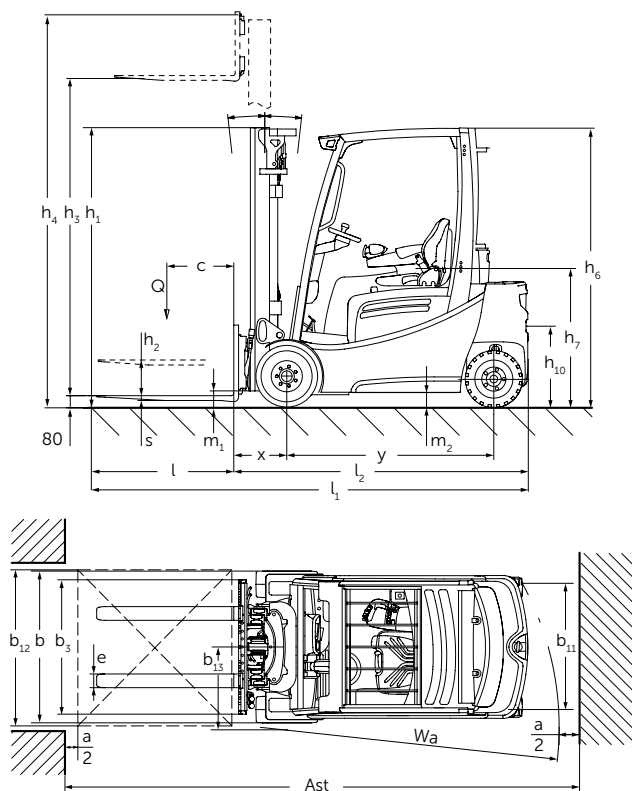
velocità variabili di marcia e di sollevamento, adempiono agli incarichi di trasporto e di stoccaggio con un'efficienza energetica ottimale. Il bracciolo e il piantone dello sterzo regolabili in modo continuo, nonché la regolazione monopunto tramite due assi regolabili permettono l'adattamento personalizzato del posto operatore e degli elementi di comando.

Il cambio batteria e il rifornimento sono molto semplici: tre differenti possibilità di cambio batteria permettono un lavoro confortevole anche su tre turni. Inoltre, il nuovo montante compatto incrementa notevolmente il campo visivo, consentendo di offrire le migliori condizioni di visibilità disponibili sul mercato. A ciò contribuiscono la struttura compatta del profilo, una disposizione ottimale delle catene e dei tubi flessibili e due finestrelle d'ispezione nella traversa orizzontale.

Grazie alla loro struttura robusta e alla tecnologia orientata al futuro, i nostri EFG della Serie 3 offrono i migliori presupposti per impieghi economici, sia in ambiente interno, sia all'esterno.

JUNGHEINRICH
Machines. Ideas. Solutions.

EFG 316k/316/318k/318/320



Versioni con montante standard EFG 316k/316/318k/318/320									Tabella portate (kg)		
	Sollevamento h_3 (mm)	Altezza montante chiuso h_1 (mm)		Sollevamento libero h_2 (mm)		Altezza montante sfilato h_4 (mm)		Inclinazione montante avanti/indietro α/β (°)	c=500 senza traslatore, gommatura SE		
		EFG 316k / 316	EFG 318k / 318 / 320	EFG 316k / 316	EFG 318k / 318 / 320	EFG 316k / 316	EFG 318k / 318 / 320		EFG 316k / 316	EFG 318k / 318	EFG 320
		A due stadi ZT	3000	2060	2067	150	150		3590	3612	7/6
	3100	2110	2117	150	150	3690	3712	7/6	1600	1800	2000
	3300	2210	2217	150	150	3890	3912	7/7	1600	1800	2000
	3500	2310	2317	150	150	4090	4112	7/7	1600	1800	2000
	3700	2410	2417	150	150	4290	4312	7/7	1600	1800	2000
	4000	2560	2567	150	150	4590	4612	7/7	1600	1800	2000
	4500	2810	2817	150	150	5090	5112	7/7	1600	1800	2000
A due stadi ZZ	2900	1965	1972	1375	1330	3490	3542	7/6	1600	1800	2000
	3100	2065	2072	1475	1430	3690	3742	7/6	1600	1800	2000
	3180	2105	2112	1515	1470	3770	3822	7/7	1600	1800	2000
	3300	2165	2172	1575	1530	3890	3942	7/7	1600	1800	2000
	3500	2265	2272	1675	1630	4090	4142	7/7	1600	1800	2000
	3700	2365	2372	1775	1730	4290	4342	7/7	1600	1800	2000
	4000	2515	2522	1925	1880	4590	4642	7/7	1600	1800	2000
A tre stadi DZ	4250	1975	1982	1385	1340	4840	4892	7/6	1600	1800	2000
	4400	2025	2032	1435	1390	4990	5042	7/6	1600	1800	2000
	4640	2105	2112	1515	1470	5230	5282	7/5	1600	1800	2000
	4700	2125	2132	1535	1490	5290	5342	7/5	1600	1800	2000
	4800	2165	2172	1575	1530	5390	5442	7/5	1600	1800	2000
	5000	2235	2242	1645	1600	5590	5642	7/5	1600	1800	2000
	5500	2415	2422	1825	1780	6090	6142	7/5	1350	1500	1500
	6000	2585	2592	1995	1950	6590	6642	7/5	1150	1300	1300
	6500	2765	2772	2175	2130	7090	7142	7/5	950	1100	1100

Dati tecnici secondo VDI 2198

Caratteristiche	1.1	Costruttore	Jungheinrich						
			EFG 316k	EFG 316	EFG 318k	EFG 318	EFG 320		
	1.2	Modello del costruttore							
	1.3	Trazione	Elettrico						
	1.4	Posizione operatore	seduto						
	1.5	Portata/carico	Q	t	1,6	1,6	1,8	1,8	2
	1.6	Baricentro del carico	c	mm	500				
	1.8	Distanza del carico	x	mm	344	344	364	364	364
	1.9	Interasse ruote	y	mm	1.400	1.508	1.400	1.508	1.508
Pesi	2.1.1	Peso proprio inclusa batteria (v. riga 6.5)		kg	2.994	2.965	3.159	3.130	3.290
	2.2	Peso sull'asse con carico ant./post.		kg	3.995 / 599	4.033 / 532	4.413 / 546	4.437 / 493	4.753 / 537
	2.3	Carico sugli assi senza carico anteriore/posteriore		kg	1.362 / 1.632	1.474 / 1.491	1.399 / 1.760	1.512 / 1.618	1.503 / 1.787
Ruote/relais	3.1	Gommatura			SE(L) / SE(L)	SE(L) / SE(L)	SE / SE	SE / SE	SE / SE
	3.2	Dimensione ruote anteriori		mm	18 x 7-8	18 x 7-8	200 / 50-10	200 / 50-10	200 / 50-10
	3.3	Dimensione ruote posteriori		mm	16 x 6-8				
	3.5	Numero ruote anteriori/posteriori (x = trazione)			2x/2				
	3.6	Carreggiata anteriore	b ₁₀	mm	904	904	914	914	914
	3.7	Carreggiata posteriore	b ₁₁	mm	830				
	Dimensioni base	4.1	Inclinazione montante/piastra portaforche, avanti/indietro	α/β	°	7/6			
4.2		Altezza montante (chiuso)	h ₁	mm	2.060	2.060	2.067	2.067	2.067
4.3		Sollevamento libero	h ₂	mm	150				
4.4		Sollevamento	h ₃	mm	3.000				
4.5		Altezza montante sfilato	h ₄	mm	3.590	3.590	3.612	3.612	3.612
4.7		Altezza filo superiore tettuccio protezione (cabina)	h ₆	mm	2.040				
4.8		Altezza sedile	h ₇	mm	920				
4.12		Altezza gancio di traino	h ₁₀	mm	410				
4.12.1		2ª altezza gancio di traino		mm	580				
4.19		Lunghezza totale	l ₁	mm	3.140	3.248	3.140	3.248	3.248
4.20		Lunghezza incluso tallone forche	l ₂	mm	1.990	2.098	1.990	2.098	2.098
4.21		Larghezza totale	b ₁ /b ₂	mm	1.060	1.060	1.120	1.120	1.120
4.22		Dimensioni forche	s/e/l	mm	40 / 100 / 1.150				
4.23		Piastra portaforche ISO 2328, classe/tipo A/B			2A				
4.24		Larghezza piastra porta-forche	b ₃	mm	980				
4.31		Luce libera sotto il montante	m ₁	mm	97	97	105	105	105
4.32		Luce libera a metà passo	m ₂	mm	100				
4.33		Larghezza corsia di lavoro con pallet 1000 x 1200 trasversale	Ast	mm	3.403	3.526	3.403	3.526	3.526
4.33.5	Larghezza corsia di lavoro con pallet 800 x 1200 (lungo)	Ast	mm	3.599	3.725	3.599	3.725	3.725	
4.35	Raggio di curvatura	W _a	mm	1.859	1.985	1.859	1.985	1.985	
4.36	Punto di rotazione rispetto al centro ruote anteriore	b ₁₃	mm	498	562	498	562	562	
Dati sulle prestazioni	5.1	Velocità di traslazione con / senza carico		km/h	17 / 17				
	5.2	Velocità di sollevamento con / senza carico		m/s	0,49 / 0,6	0,49 / 0,6	0,44 / 0,55	0,44 / 0,55	0,4 / 0,55
	5.3	Velocità di abbassamento con / senza carico		m/s	0,55 / 0,55				
	5.5	Forza di traino con / senza carico		N	2.150 / 2.450	2.100 / 2.450	2.000 / 2.300	2.000 / 2.300	1.900 / 2.300
	5.6	Max. forza di traino con/senza carico		N	12.700 / 12.700	12.700 / 12.700	12.400 / 12.200	12.400 / 12.200	12.300 / 12.000
	5.7	Pendenza superabile con/senza carico		%	12 / 20				
	5.8	Max. pendenza superabile con/senza carico		%	27 / 35	27 / 35	26 / 35	25 / 35	24 / 35
	5.9	Tempo di accelerazione con/senza carico		s	3,8 / 3,4	3,8 / 3,4	3,9 / 3,5	3,9 / 3,5	4 / 3,5
	5.10	Freno di esercizio			elettrico/meccanico				
	Impianto elettrico	6.1	Motore di traslazione, prestazione con S2 60 min.		kW	4,5 / 4,5			
6.2		Motore di sollevamento, prestazione con S3 15%		kW	11,5				
6.3		Batteria secondo DIN 43531/35/36 A, B, C, no			A 43531				
6.4		Voltaggio/capacità nominale batteria K5		V/Ah	48 / 625	48 / 750	48 / 625	48 / 750	48 / 750
6.5		Peso batteria		kg	855	1.025	855	1.025	1.025
		Dimensioni batteria P/L/A		mm	830 / 630 / 627	830 / 738 / 627	830 / 630 / 627	830 / 738 / 627	830 / 738 / 627
6.6		Consumo energia secondo ciclo VDI		kWh/h	4,3 ¹⁾	4,5 ¹⁾	4,8 ¹⁾	4,8 ¹⁾	5 ¹⁾
6.7		Produttività		t/h	128	128	136	136	144
6.8	Consumo energetico con la max. produttività		kWh/h	5	5	5	5	5,5	
Varie	8.1	Tipo impianto elettronico			ad impulsi / AC				
	8.2	Pressione d'esercizio per attrezzature		bar	200				
	8.3	Portata olio per attrezzature		l/min	25				
	8.4	Livello di pressione sonora secondo EN 12053, all'orecchio conduttore		dB (A)	67				
	8.5	Gancio di traino, tipo/modello DIN			DIN 15170/H				

¹⁾ 60 cicli di lavoro VDI/h, possibili tolleranze +/- 10 %

Ai sensi della direttiva VDI 2198, questa scheda tecnica cita solo i valori tecnici dell'apparecchio standard. Gommature diverse, altri montanti, attrezzature ecc. possono modificare i valori.

Vantaggi



Sistema professionale di gestione batteria



duoPILOT



soloPILOT



multiPILOT

Pure Energy

La nuova tecnologia Pure Energy consente la migliore efficienza energetica alle massime prestazioni:

- La più avanzata tecnologia trifase.
- Comando compatto.
- Gruppo idraulico compatto.
- Comando dei motori e degli impianti idraulici adattabile alle singole esigenze.

Posto operatore confortevole

La particolare ergonomia del posto operatore garantisce un lavoro rilassante e confortevole, anche su più turni:

- Sterzo elettrico confortevole grazie a sforzi di azionamento ridotti, alla riduzione dei giri del volante e alle dimensioni del volante ridotte.
- Rumorosità ridotta dello sterzo e maggiore libertà di movimento per le gambe grazie all'assenza di componenti idraulici nella zona delle ginocchia.
- Il piantone dello sterzo è regolabile in altezza e in inclinazione.
- Comfort operativo grazie all'integrazione di tutti gli elementi di comando fondamentali nel bracciolo mobile.
- Vibrazioni ridotte grazie alla separazione della cabina dallo chassis ("Floating Cab").
- Ampia visibilità sul carico grazie alla disposizione ottimizzata delle catene e dei tubi flessibili.
- Profilo scatolato compatto con vista eccellente.
- Display TFT ad alta risoluzione con icone chiare ed immediate.

- Porta USB per alimentazione esterna (opzionale).

Sistema di comando personalizzabile

- Cinque programmi di marcia selezionabili a scelta.
- Regolazione monopunto del bracciolo e del piantone dello sterzo sui due assi principali.
- Elementi di comando regolabili.
- Comando a singolo o doppio pedale.
- Attivazione del carrello mediante sistema EasyAccess con l'uso di softkey, PinCode o scheda transponder (opzionale).

Sistema professionale di gestione batteria

Accesso laterale alla batteria:

- Sistemi individuali di cambio batteria con transpallet, carrello elevatore o gru.
- Facile accesso per la ricarica tramite apertura laterale dello sportello.
- Rapida preparazione per gli interventi di manutenzione.
- Trasporto orizzontale sicuro.

Freni esenti da manutenzione

Tre sistemi di frenata esenti da manutenzione garantiscono un arresto comodo e sicuro:

- Freno motore per una frenata rigenerativa senza usura.
- Freno di stazionamento automatico per una tenuta sicura anche su rampa.
- Freno a dischi esente da manutenzione per la massima incisività.

Sistemi di sicurezza

Elevate dinamiche di marcia e prestazioni richiedono un elevato standard di sicurezza.

Per questo l'EFG della Serie 3 offre un equipaggiamento di sicurezza completo:

- Disattivazione delle funzioni idrauliche quando il sedile non è occupato.
- Nessun arretramento su rampa o pendenze grazie al freno di stazionamento automatico, anche con motore spento.
- Riduzione automatica della velocità di traslazione in curva tramite il curve-CONTROL Jungheinrich.
- Indicatore della velocità di traslazione.

Una serie di sistemi assistenza operatore (opzionali) offre una maggiore sicurezza per operatore, carrello e merce:

- accessCONTROL: il controllo di accesso abilita il carrello al funzionamento solo dopo aver effettuato una determinata sequenza di meccanismi di sicurezza.
- driveCONTROL: controllo della velocità di traslazione, che riduce automaticamente la velocità di traslazione, sia in curva, sia al raggiungimento di un'altezza di sollevamento predefinita.
- liftCONTROL: controllo della velocità di sollevamento, che riduce automaticamente, oltre alla velocità di traslazione, anche la velocità d'inclinazione del montante da un'altezza di sollevamento predefinita. L'angolo d'inclinazione è indicato su un display separato.

Jungheinrich Italiana S.r.l.

Via Amburgo, 1
20088 Rosate MI
Telefono 02 908711
Telefax 02 908712335

info@jungheinrich.it
www.jungheinrich.it

Certificazione del Sistema di Gestione per la Qualità Jungheinrich Italiana S.r.l.



Certificazione dei Sistemi di Gestione negli stabilimenti di produzione tedeschi di Norderstedt, Moosburg e Landsberg

ISO 9001
ISO 14001

Certificazione del Sistema di Gestione della Sicurezza e Salute sul lavoro Jungheinrich Italiana S.r.l.



I mezzi di movimentazione Jungheinrich sono conformi ai requisiti europei di sicurezza



JUNGHEINRICH
Machines. Ideas. Solutions.